

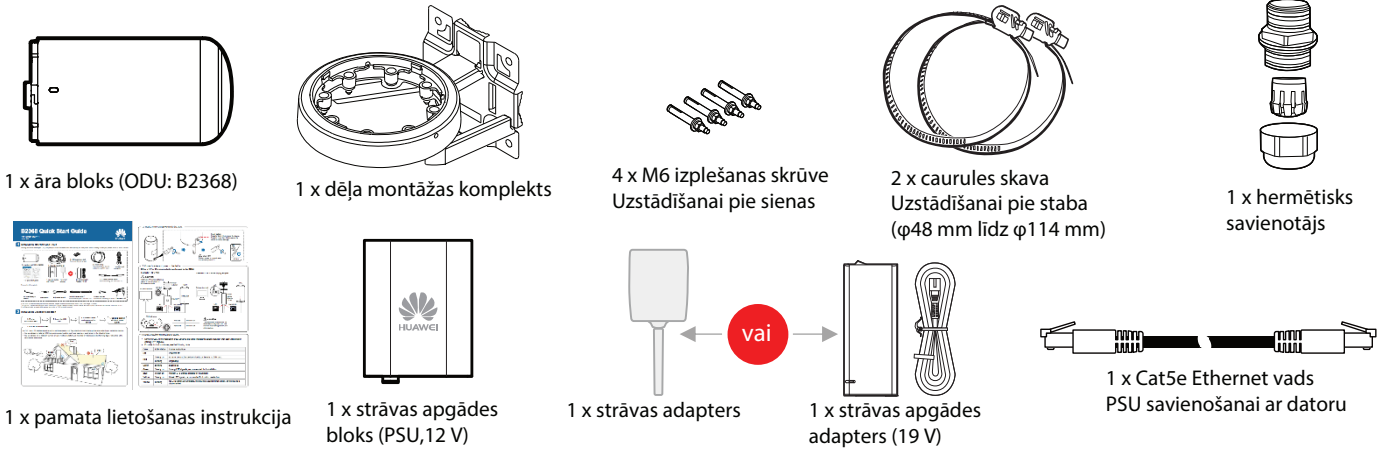
# B2368 Pamata lietošanas instrukcija



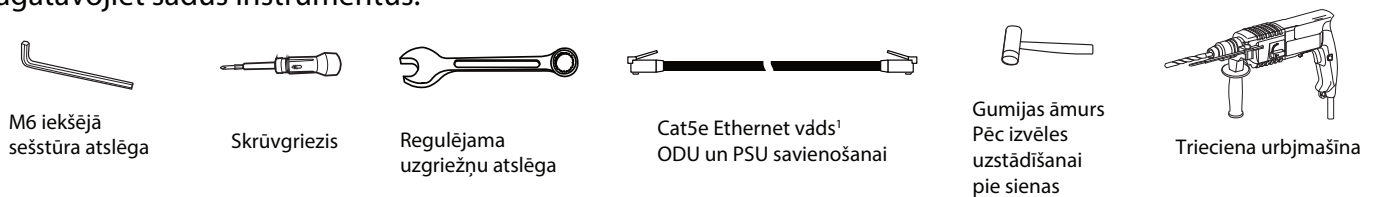
Detāļas numurs: 31071141  
Izdevums: 05

# 1. Uzstādīšanas materiāli un instrumenti

Iepakojuma saraksts: pirms procesora elementa (CPE) uzstādīšanas pārbaudiet, vai jums ir visas iepakojuma sarakstā uzskaitītās lietas. Ja kādas lietas trūkst vai kāda ir bojāta, sazinieties ar savu LTE ierīces nodrošinātāju.



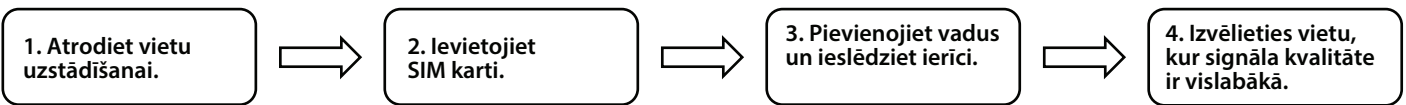
Sagatavojiet šādus instrumentus:



Ja montāžas komplektus nepieciešams uzstādīt uz koka materiāliem, sagatavojiet skrūves (ieteicamais modelis: ST4.2 ar garumu  $\geq 25$  mm).

<sup>1</sup>Āra Ethernet vadam nepieciešama PVC caurule, un tā jāuzstāda lielā attālumā no parapeta un apgaismojuma sloksnes (ieteicamais attālums vairāk nekā 0,5 m). Ja Ethernet vads tiek izvadīts pa ielas apgaismojuma staba iekšpusi, PVC caurule nav nepieciešama.

## 2. Uzstādīšanas vietas izvēle

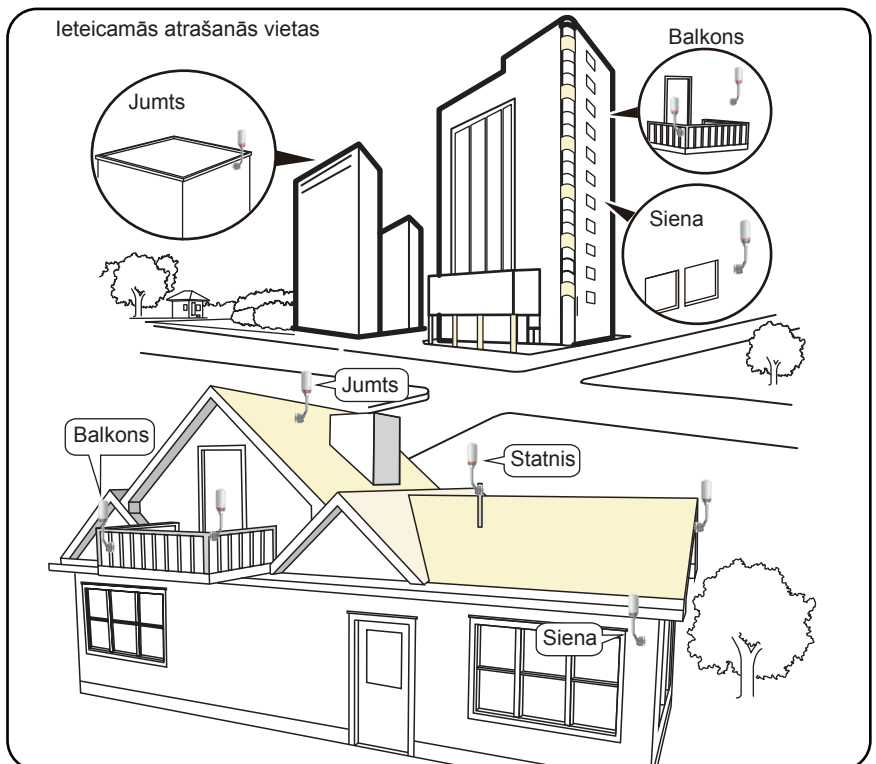
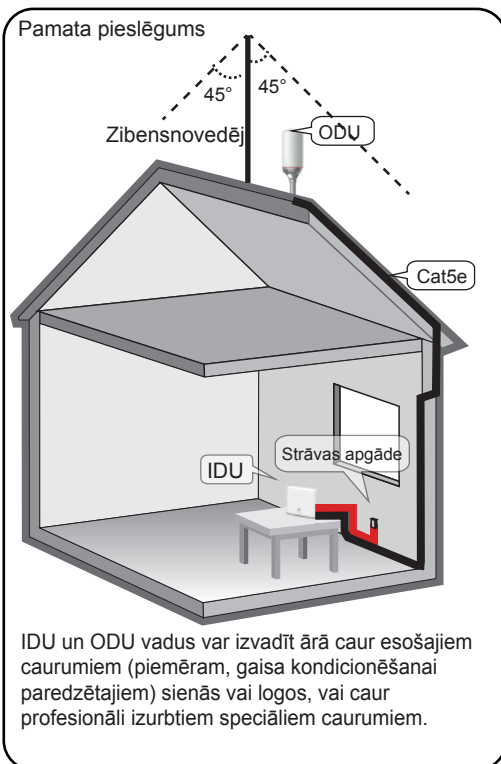


### 1. Atrodiet vietu uzstādīšanai.

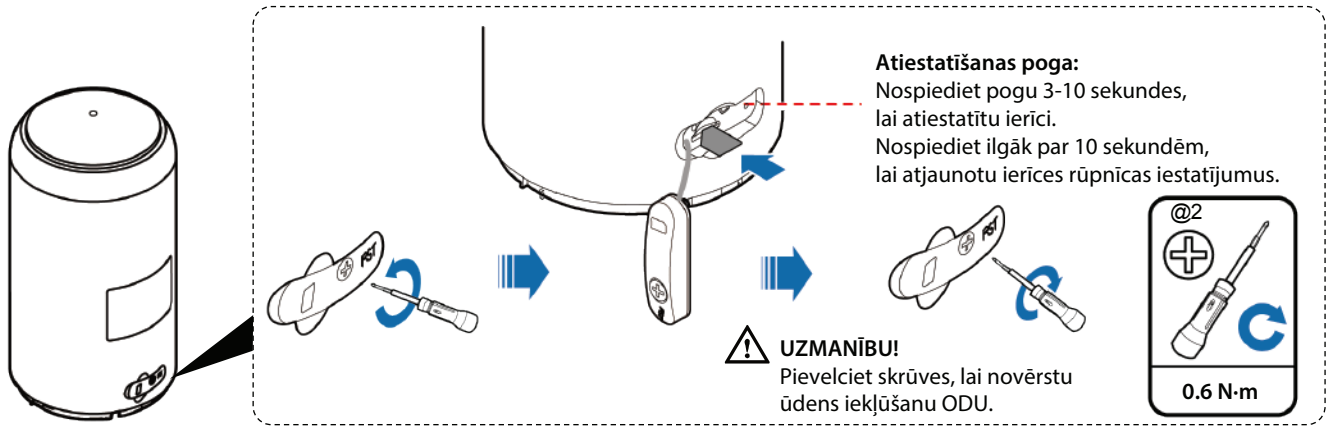
ODU ir LTE bezvadu signāla uztveršanas un pārraidīšanas ierīce. Izvēloties vietu uzstādīšanai, pievērsiet uzmanību šādām lietām:

- vēlams ODU uzstādīt ieteicamā vietā, piemēram, uz balkona vai pie sienas, kā parādīts nākamajā attēlā;
- ieteicams neuzstādīt ODU uz atklāta jumta vai platformas, kā nākamajā attēlā norādīts ar sarkanu krustu.

Pretējā gadījumā ODU darbība pasliktinās.



## 2. Ievietojiet SIM karti.



## 3. Pievienojiet vadus un ieslēdziet ierīci.

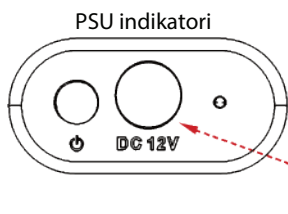
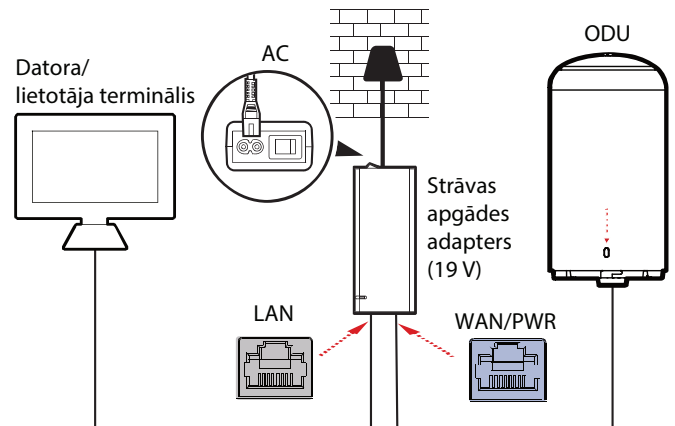
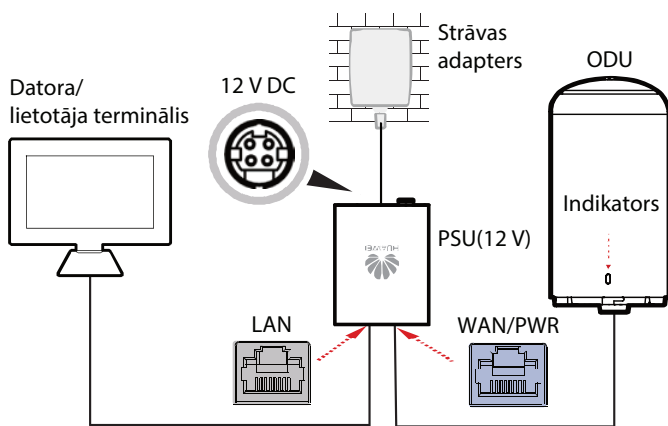
B2368 var izmantot vai nu 12 V, vai 19 V strāvas adapteru.

### 1. scenārijs: 12 V PSU

### 2. scenārijs: 19 V strāvas apgādes adapters

#### UZMANĪBU!

Datora/lietotāja termināļiem jākonfigurē automātiska IP adreses iegūšana.



Stāvoklis	Indikators
Nospiests	Ieslēgts
Atlaists	Izslēgts

#### UZMANĪBU!

WAN/PWR saskarni var pieslēgt tikai ODU. Šī saskarne var sabojāt datorus vai citas ierīces.

## 4. Izvēlieties vietu, kur signāla kvalitāte ir vislabākā.

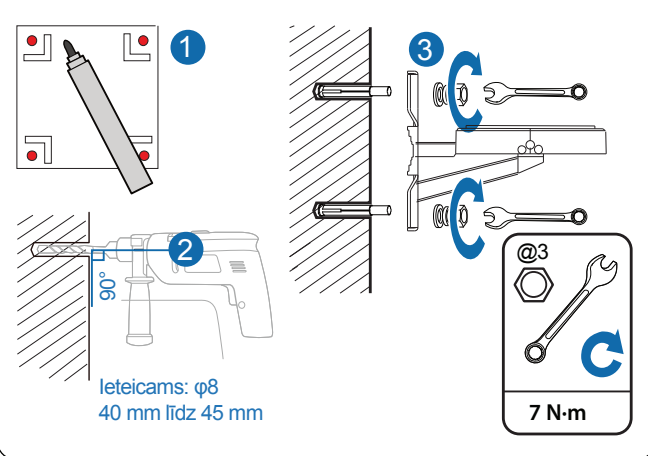
- Novietojiet ODU uzstādīšanas zonā. Vērojiet signāla indikatoru, lai atrastu vietu, kur signāla kvalitāte ir vislabākā (spēcīgi LTE signāli).
- Attiecībā uz pārējo indikatoru statusiem skatiet nākamo tabulu.

Krāsa	LED statuss	Statusa norāde
Off		Izslēgts
Sarkana	Pastāvīgi deg	Radusies kļūda, ierīce ir brāķis vai nav SIM kartes.
	Mirgo	Atjauninās
Zaļa	Mirgo	Startējas
Zaļa	Pastāvīgi deg	<b>Spēcīgi LTE signāli; ieteicamā vieta uzstādīšanai</b>
Zila	Pastāvīgi deg	Vidēji LTE signāli; piemērota vieta uzstādīšanai
Dzeltena	Pastāvīgi deg	Vāji LTE signāli; ieteicams izvēlēties citu vietu
Dzeltena	Mirgo	Nav LTE signālu, ierīce meklē signālus vai ierīce ir atvienota

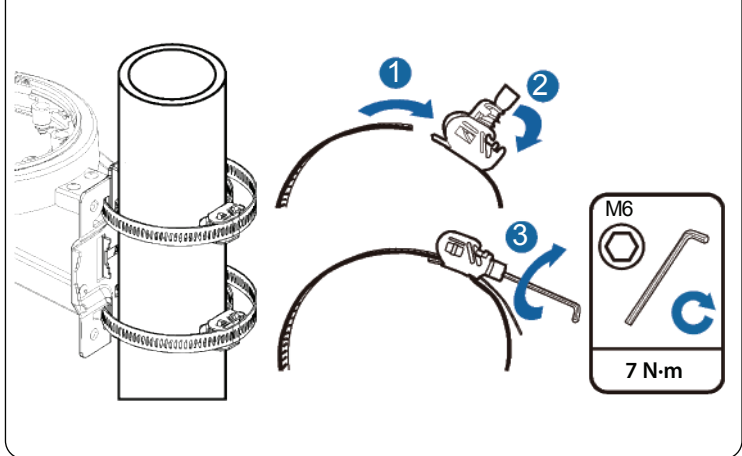
### 3. ODU uzstādīšana

1. Uzstādi montāžas komplektus. (Dēļa komponentes gadījumā pēc 1. soļa pabeigšanas dodieties uz 3. soli.)

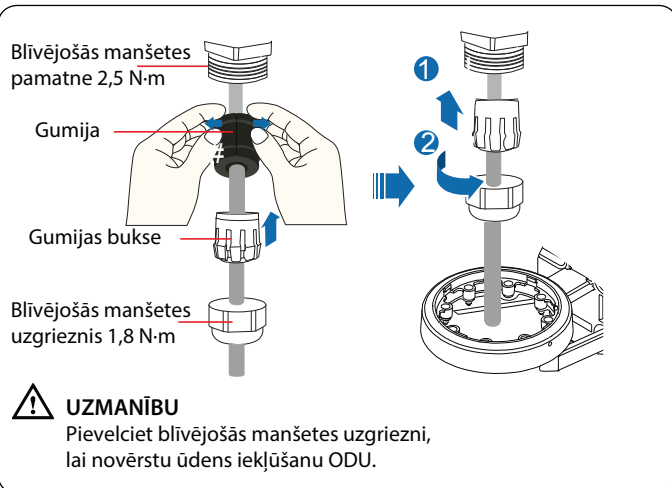
#### Uzstādīšanas scenārijs 1: uzstādīšana uz sienas



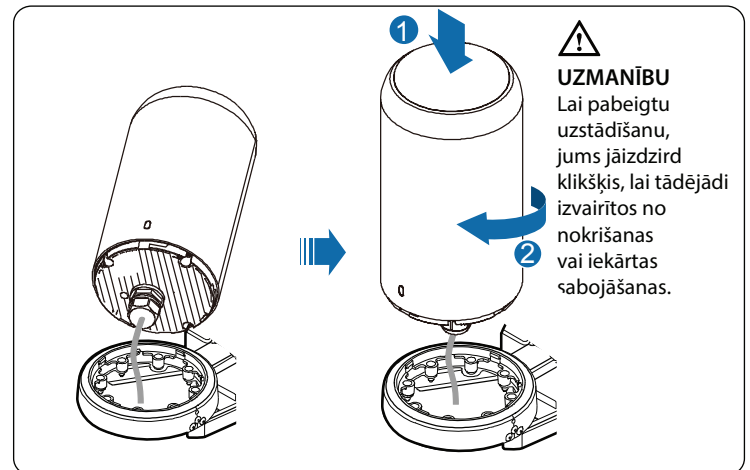
#### Uzstādīšanas scenārijs 2: uzstādīšana uz staba



2. Savienojiet hermētisko savienotāju un ODU. Uzstādi hermētiskā savienotāja sastāvdaļas nākamajā attēlā norādītajā kārtībā.



3. Savienojiet montāžas komplektus un grieziet ierīci pulksteņrādītāja kustības virzienā, bultiņas virzienā, līdz tā pilnībā apstājas. Nosakiet ODU indikatora virzienu pēc nepieciešamības. Jūs varat griezt ODU pretēji pulksteņa rādītāja kustības virzienam, lai to noņemt.



4. Savienojiet ODU un PSU un ieslēdziet ODU.

Skatīt 3. soli ("Pievienojiet vadus un ieslēdziet ierīci") 2. daļā "Uzstādīšanas vietas izvēle".

#### **UZMANĪBU**

ODU jāieslēdz 24 stundu laikā pēc izsaiņošanas. Apkopes veikšanas laikā ODU nedrīkst izslēgt uz vairāk kā 24 stundām.

### 4. (Izvēles) Konfigurēšana

Lietotāji var piekļūt WebUI un konfigurēt ierīci, izmantojot šādu metodi: datorā atveriet interneta pārlūku un adresu joslā ievadiet IP adresi.

Pēc tam ievadiet lietotājvārdu un paroli. Jums nepieciešamā informācija ir šāda

**Pieteikšanās**

Lietotājvārds

Parole

Aizmirsu paroli

IP adrese: [192.168.192.1](http://192.168.192.1)  
Lietotājvārds: **user**  
Parole: **LTE@Endusr**

#### **UZMANĪBU**

Ļoti ieteicams noklusēto WebUI pieteikšanās paroli nomainīt, lai novērstu situāciju, ka neatļauti lietotāji izmaina iestatījumus.

## 5. Drošības informācija

Pirms ierīces lietošanas un ekspluatācijas, rūpīgi izlasiet tālāk minētos piesardzības norādījumus, lai nodrošinātu optimālu ierīces darbību un izvairītos no apdraudējuma vai tiesību aktu pārkāpšanas.

### Bezvadū ierīces

Nelietojiet šo ierīci tur, kur bezvadū ierīču lietošana ir aizliegta, jo tā var traucēt citām ierīcēm vai radīt citādu apdraudējumu.

### Iedarbība uz medicīniskām ierīcēm

Ierīces ģenerētie radioviļņi var traucēt implantētu medicīnisko ierīču vai personisko medicīnisko ierīču, piemēram, elektrokardiosimulatoru, kohleāro implantu un dzirdes palīg līdzekļu darbību. Ja šādas ierīces tiek izmantotas, konsultējieties ar ražotāju par ierīces izmantošanas ierobežojumiem.

### Zonas ar viegli uzliesmojošām un sprāgstošām vielām

- Nelietojiet ierīci tur, kur tiek glabātas viegli uzliesmojošas vai sprāgstošas vielas, piemēram, degvielas uzpildes stacijā, naftas bāzē vai ķīmiskajā rūpnīcā. Pretējā gadījumā var notikt sprādziens vai ugunsgrēks. Turklāt ievērojiet tekstuālos vai simbolu norādījumus.
- Neglabājiet un netransportējiet ierīci traukos ar viegli uzliesmojošiem šķidrums, gāzēm vai sprāgstošām vielām.

### Bērnu drošība

Turiet ierīci, tās piederumus un plastmasas maisiņus bērniem nepieejamā vietā. Citādi viņi kļūdas dēļ var sabojāt ierīci un tās piederumus vai var norīt mazās ierīces sastāvdaļas, vai uzvilkt plastmasas maisiņu galvā, izraisot smāksanu vai citas bīstamas situācijas.

### Prasības piederumiem

PIEZĪME: Iekārtas piederumi ir strāvas adapters, vadi un montāžas komplekti.

Izmantojiet tikai tādu piederumus, kurus piegādājis ierīces ražotājs. Pretējā gadījumā ierīce var nedarboties, to var sabojāt vai var izraisīties ugunsgrēks. Ierīces garantijas noteikumu vai ar telekomunikācijas iekārtām saistīto tiesību aktu pārkāpšana var izraisīt savainojumus.

### Darbības vide

- Izmantojiet ODU apkārtējās vides temperatūrā no -40 °C līdz 50 °C. Pārāk augsta vai zema apkārtējās vides temperatūra var izraisīt kļūmes ierīcē.
- Izmantojiet IDU apkārtējās vides temperatūrā no 0 °C līdz 40 °C. Pārāk augsta vai zema apkārtējās vides temperatūra var izraisīt kļūmes ierīcē.
- Izmantojiet ODU pie gaisa mitruma no 5% līdz 100% (bez kondensāta). Pārāk augsts vai zems apkārtējais mitrums var izraisīt kļūmes ierīcē.
- Izmantojiet IDU pie gaisa mitruma no 5% līdz 95%. Pārāk augsts vai zems apkārtējais mitrums var izraisīt kļūmes ierīcē.
- Elektroapgādes spriegumam jāatbilst ierīces ievades sprieguma prasībām.
- Turiet ierīci tālu no elektroierīcēm, kas rada spēcīgu magnētisko vai elektrisko lauku, piemēram, transformatora, mikroviļņu krāns vai ledusskapja.
- Izmantojot ierīci iekštelpās, izvairieties no puteklainas, mitras vai netīras vides. Ierīces izmantošana šādā vidē var izraisīt ķēdes sabojāšanu.
- Saglabājiet ierīci stabili, lai izvairītos no savainojuma vai ierīces bojājuma.
- Turiet ierīci atstatu no siltuma avotiem, viegli uzliesmojošiem materiāliem vai atklātas uguns avotiem.
- Neuzstādiet ierīci vietās, kas pakļautas skābjū, sārnu vai citu kodīgu gāzu iedarbībai.
- Turiet ierīci un piederumus labi ventilētā vietā. Neiežogojiet un neapklājiet ierīci ar dvieļiem vai citiem priekšmetiem. Neievietojiet ierīci traukā ar sliktu siltuma izvadišanu, piemēram, kastē vai somā. Slikta siltuma novadīšana var sabojāt ierīci.

- Negaisa laikā izslēdziet ierīci un atvienojiet visus tai pievienotos vadus, lai aizsargātu pret ierīces kļūmēm vai zibens triecienu.
- Nenovietojiet nekādus priekšmetus (piemēram, sveci vai trauku ar ūdeni) uz ierīces, lai izvairītos no riskiem, kādus rada šķidrums noplūde. Ja ierīcē iekļūst jebkāds nepiederošs priekšmets vai šķidrums, nekavējoties pārtrauciet ierīces izmantošanu, izslēdziet to, noņemiet visus pievienotos vadus un tad sazinieties ar savu operatoru.
- Kad ierīce kādu brīdi darbojusies, ierīces temperatūra palielinās. Ja ierīce pārkarsusi, izvairieties tai pieskarties ilgāku laiku. Citādi uz ādas var parādīties neliela apdeguma simptomi, piemēram, sarkani plankumi un tumšāka pigmentācija.
- Lietojot ierīci, nepieskarieties vadu savienotājiem.
- Neskrāpējiet un nebojājiet ierīces apvalku. Krāsas lobišanās vai noplēšana var izraisīt alergisku ādas reakciju vai ierīces nedarbošanos. Ja krāsa lobās un gabaliņi iekrīt korpusā, var notikt issavienojums.

### Tīrīšana un apkope

- Ierīces glabāšanas, pārvadāšanas vai ekspluatācijas laikā uzturiet to sausu un novērsiet tās sadursmi ar citiem priekšmetiem.
- Ja ierīci neizmantošit ilgāku laiku, izslēdziet to un noņemiet visus tai pievienotos vadus.
- Turiet strāvas kontaktdakšu tīru un sausu, lai novērstu strāvas triecienu vai citu apdraudējumu.
- Ja noticis jebkāds izņēmuma gadījums, piemēram, no ierīces nāk dūmi vai neparasts troksnis vai smaka, nekavējoties pārtrauciet ierīci lietot, izslēdziet to, noņemiet visus tai pievienotos vadus un tad sazinieties ar savu operatoru.
- Nemidiet, neraujiet un pārlieku nelociet nevienu vadu. To darot, vadu var sabojāt, izraisot ierīces nedarbošanos.
- Neizmantojiet bojātus vai vecus vadus. Šādu vadu izmantošana var izraisīt strāvas triecienu vai ugunsgrēku.
- Pirms veikt ierīces tīrīšanu vai apkopi, pārtrauciet to lietot, izslēdziet to un tad atvienojiet visus tai pievienotos vadus.
- Ierīces apvalka tīrīšanai izmantojiet tīru, mikstu un sausu audumu. Neizmantojiet nekādu ķīmisku tīrīšanas līdzekli, pulveri vai citu ķīmisku līdzekli ierīces tīrīšanai.
- Nenovietojiet kartes ar magnētisko joslu, piemēram, kredītkartes vai telefona kartes, vai disketes ierīces tuvumā uz ilgāku laiku. Pretējā gadījumā kartes ar magnētisko joslu var tikt sabojātas vai disketēs saglabātie dati var tikt zaudēti.
- Bez atļaujas neviena organizācija vai fiziska persona nedrīkst mainīt ierīces mehāniskās, drošības vai darbības iezīmes.
- Izmantojot CPE, ievērojiet visus spēkā esošos tiesību aktus un respektējiet citu cilvēku likumīgās tiesības.

### Vides aizsardzība

- Neizmetiet ierīci un tās piederumus atkritumu urnā.
- Atbrīvojieties no ierīces saskaņā ar vietējiem noteikumiem par iepakojuma materiālu un pamestu ierīču izmešanu. Atbalstiet pareizu savākšanu un otrreizējo pārstrādi.

### Bīstamu vielu ierobežojumi vides aizsardzībai

Šī ierīce atbilst direktīvai 2011/65/ES un citām BV direktīvām citās valstīs.

### Informācija par pakļaušanu RF

Šī ierīce atbilst ES prasībām un Starptautiskās komisijas aizsardzībai pret nejonizējošo starojumu (ICNIRP) prasībām par sabiedrības pakļaušanas elektromagnētiskiem laukiem ierobežošanu, aizsargājot veselību. Šī ierīce jāuzstāda un jāekspluatē kā minimums 20 cm attālumā līdz jebkuram cilvēkam jebkurā brīdī.

### ES reglamentējošās atbilstības paziņojums

Ar šo Huawei Technologies Co., Ltd. deklarē, ka radio

iekārtas veids atbilst direktīvai 2014/53/ES. Pilns ES atbilstības deklarācijas teksts ir pieejams šādā interneta adresē:

[www.huawei.com/en/product-certification](http://www.huawei.com/en/product-certification).

### Frekvences josla un izvades jauda

Frekvenču joslas un raidītāja jauda ES ir uzskaitītas tālāk:

#### **B2368-A01 LTE:**

FDD: B1/B3/B7/B8/B20

TDD: B38/B40/B41/B42/B43

#### **B2368-A02 LTE:**

FDD: B2/B4/B7/B28

TDD: B38/B40/B41/B42/B43

#### **B2368-A05 LTE:**

FDD: B1/B3/B7/B28

TDD: B38/B40/B41/B42/B43

#### **B2368-A06 LTE:**

FDD: B1/B3/B7/B20/B28

B28: atbalsta tikai 703-733 MHz

TDD: B38/B40/B41/B42/B43

#### **B2368-F20 LTE:**

FDD: B1/B3/B7/B20/B28

B28: atbalsta tikai 718-748 MHz

#### **B2368-T20 LTE:**

TDD: B38/B40/B41/B42/B43

#### **B2368-A22 LTE:**

FDD: B2/B4/B7/ B28

TDD: B40/B42/B43

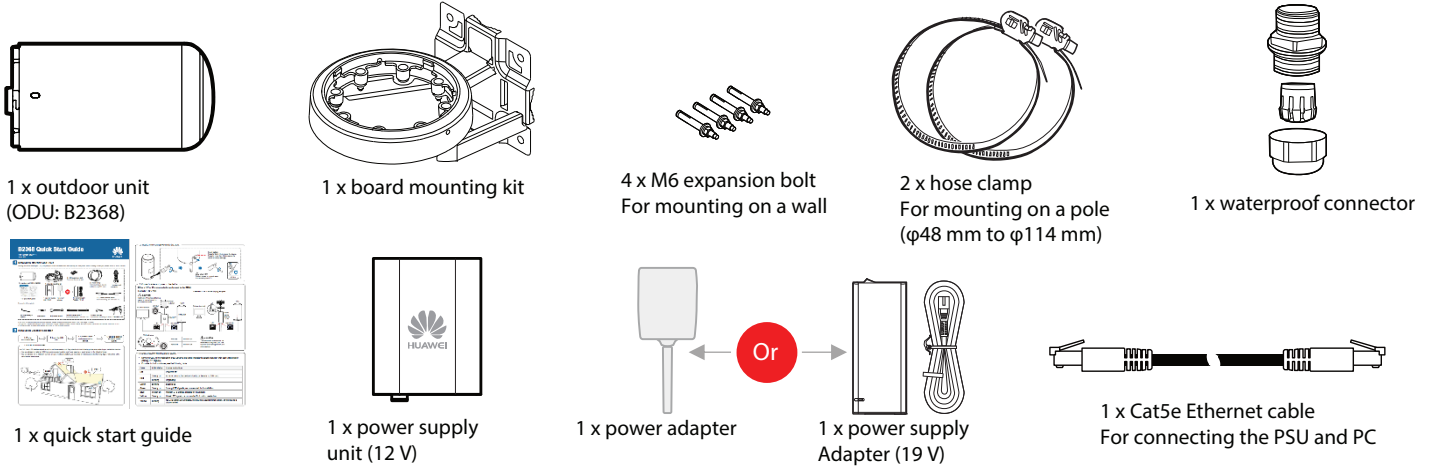
B2368 raidīšanas jauda: 23 dBm ± 2 dB

Autortiesības © Huawei Technologies Co., Ltd. 2020.  
Visas tiesības rezervētas.

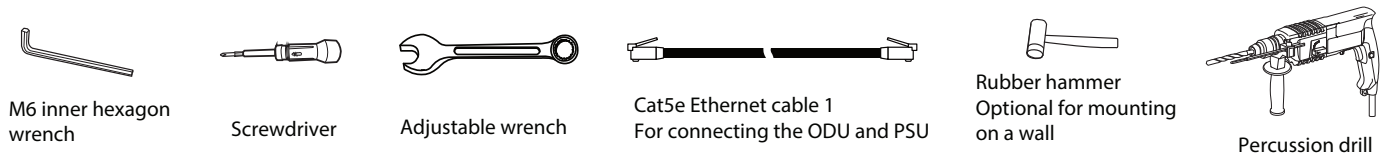


# 1. Installation Materials and Tools

Packing list: Before installing the CPE, verify that you have all the items listed in the packing list. If any of the items is missing or damaged, contact your LTE device provider.

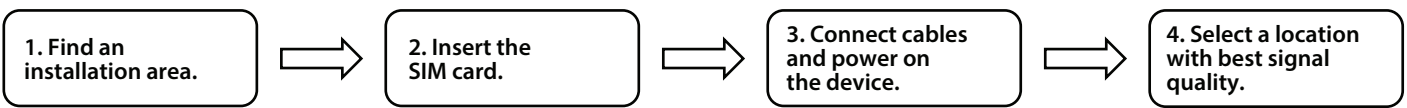


Prepare the following tools:



If you need to install mounting kits on wood materials, prepare screws (recommended model: ST4.2 with length ≥ 25 mm).  
 1An outdoor Ethernet cable requires a PVC conduit and must be installed far away from the parapet and lightning strip (recommended distance: more than 0.5 m). If an Ethernet cable is routed within a street lamp pole, no PVC conduit is required.

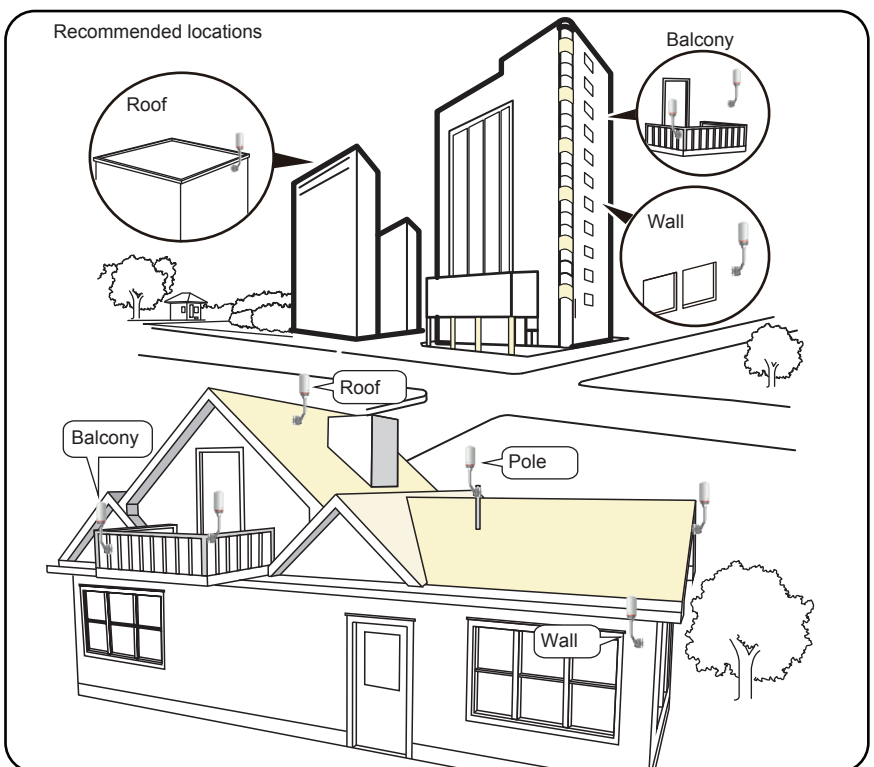
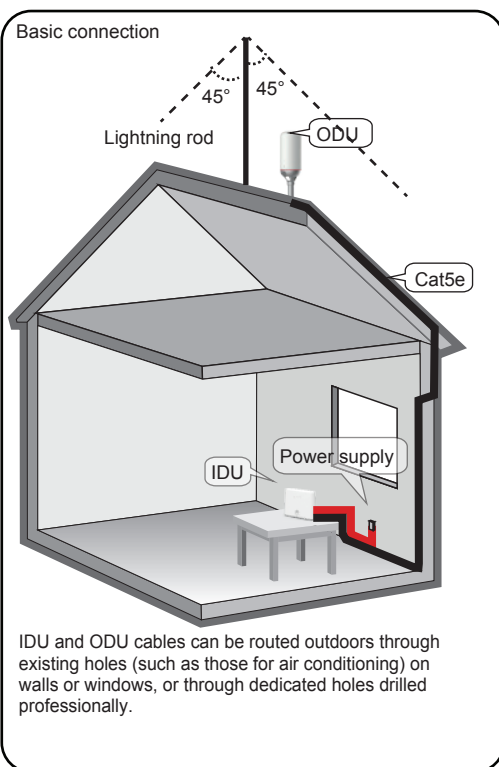
# 2. Installation Location Selection



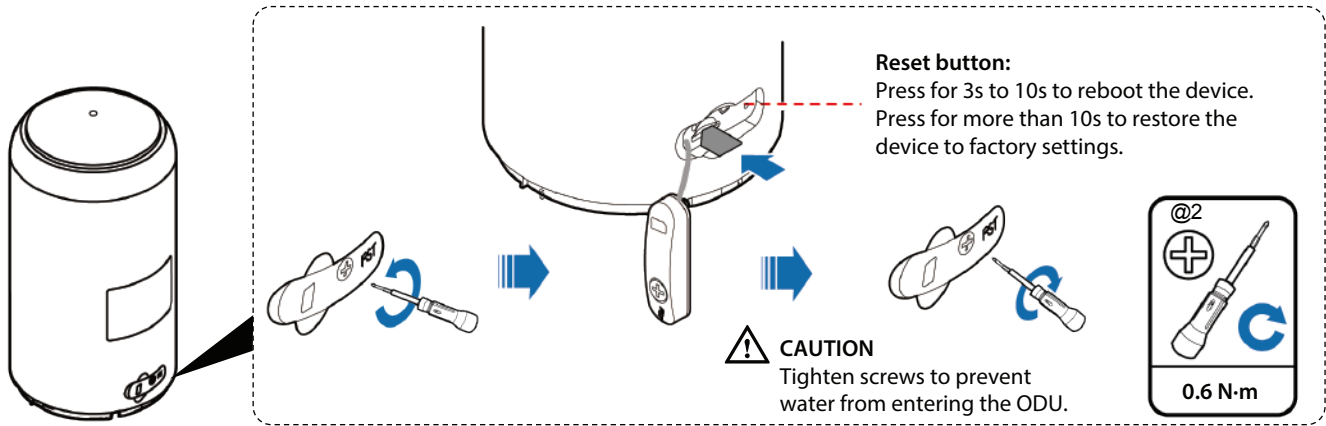
## 1. Find an installation area.

An ODU is an LTE wireless signal reception and transmission unit. Pay attention to the following points when selecting an installation location:

- You are advised to install an ODU in a recommended location, such as a balcony or a wall shown in the following figure.
- You are advised not to install an ODU on an open rooftop or platform, as indicated by red crosses in the following figure. Otherwise, ODU performance deteriorates.



## 2. Insert a micro-SIM (3FF) card to the ODU.



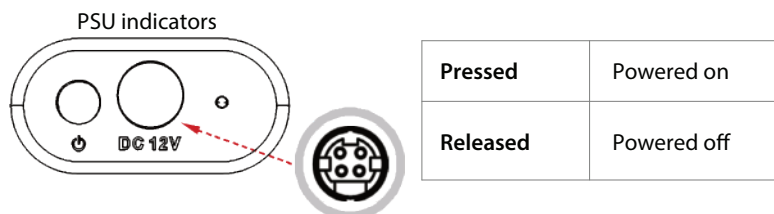
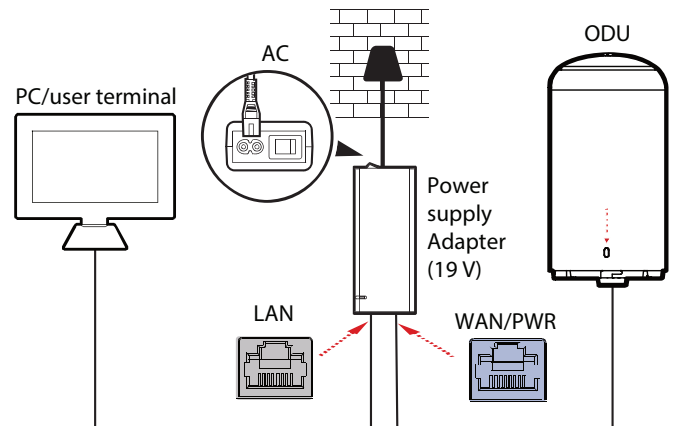
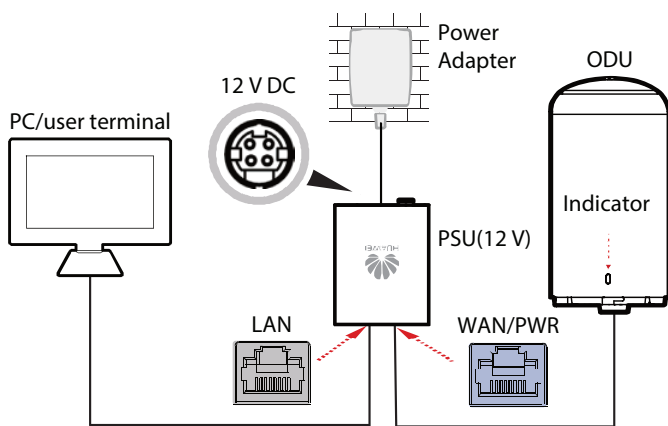
## 3. Connect cables and power on the device.

Either a 12 V or 19 V power adapter can be used by the B2368.

### Scenario 1: 12 V PSU

### Scenario 2: 19 V Power Supply Adapter

**CAUTION**  
Automatic IP address obtaining needs to be configured for PCs/user terminals.



**CAUTION**  
The WAN/PWR interface can be connected to only the ODU. This interface may damage the PCs or other devices.

## 4. Select a location with best signal quality.

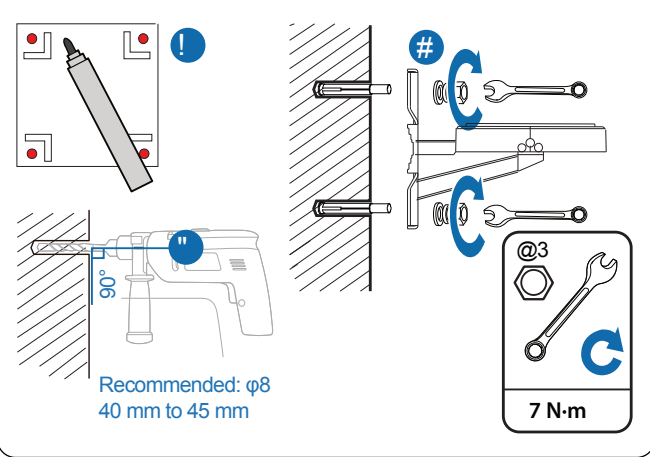
- Move the ODU in the installation area. Observe the signal indicator to select a location with best signal quality (strong LTE signals).
- For other indicator statuses, see the following table.

Color	LED Status	Status Indication
Off		Powered off
Red	Steady on	An error occurs, the device is faulty, or there is no SIM card.
	Blinking	Upgrading
Green	Blinking	Booting up
Green	Steady on	<b>Strong LTE signals; recommended for installation</b>
Blue	Steady on	Medium LTE signals; suitable for installation
Yellow	Steady on	Weak LTE signals; recommended for location reselection
Yellow	Blinking	No LTE signals are available, the device is searching for signals, or the device is disconnected.

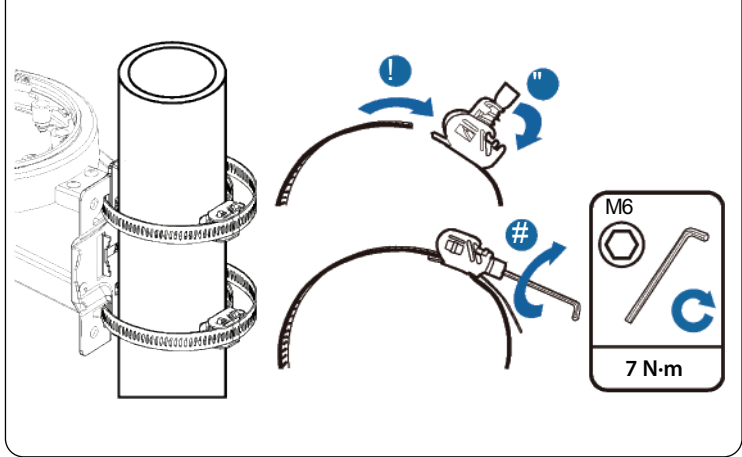
### 3. ODU Installation

1. Install mounting kits. (For the board component, go to step 3 after step 1 is completed.)

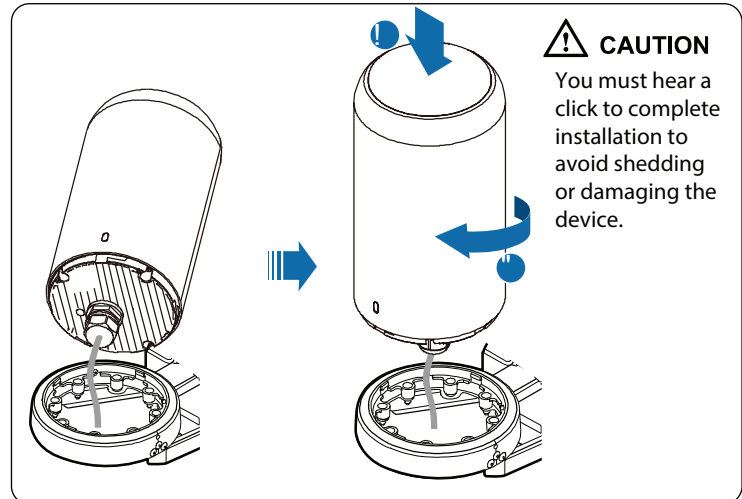
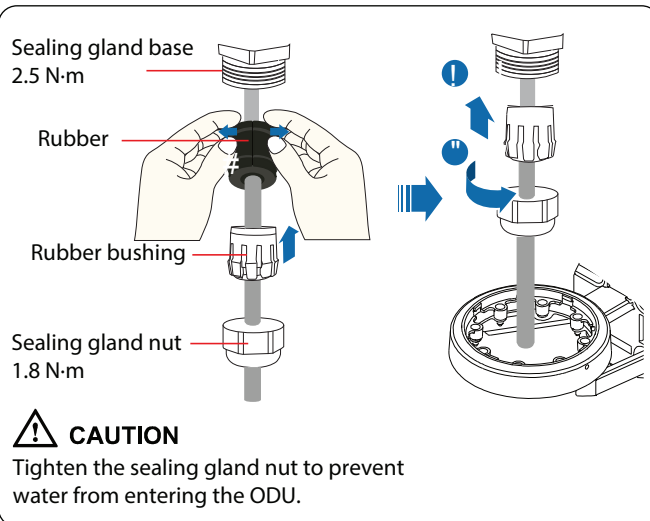
#### Installation scenario 1: mounting on a wall



#### Installation scenario 2: mounting on a pole



2. Connect the waterproof connector and ODU. Install components for the waterproof connector in the sequence shown in the following figure.



4. Connect ODU and PSU and power on the ODU. See step 3 (Connect cables and power on the device) in part 2 Installation Location Selection.

#### **CAUTION**

The ODU must be powered on within 24 hours after unpacking. The ODU must not be powered off for 24 hours or longer during maintenance.

### 4. (Optional) Configuration

Users can access the WebUI and configure the device using the following method: Open a web browser on a PC and enter the IP address in the address bar. Then, enter the user name and password. The information you need is as follows.

**Log In** ✖

User name

Password

[Forgot password](#)

IP address: [192.168.192.1](#)  
 User name: **user**  
 Password: **LTE@Endusr**

#### **CAUTION**

It is strongly recommended that you change the default login password of the WebUI to prevent unauthorized users from changing the settings.



## 5. Safety Information

Before using and operating this device, read the following precautions carefully to ensure optimal device performance and avoid dangers or violation of laws and regulations.

### Wireless Devices

Do not use this device in areas where the use of wireless devices is prohibited as it may interfere with other devices or present other hazards.

### Impact on Medical Equipment

Radio waves generated by the device may interfere with the operation of implanted medical appliances or personal medical appliances, such as the pacemakers, cochlear implants, and hearing aids. If such appliances are used, consult the appliance manufacturer about the restrictions for using the device.

### Areas with Inflammables and Explosives

- Do not use the device where inflammables or explosives are stored, for example, in a gas station, oil depot, or chemical plant. Otherwise, explosions or fires may occur. In addition, follow the instructions indicated in text or symbols.
- Do not store or transport the device in containers with flammable liquids, gases, or explosives.

### Children Safety

Keep the device, its accessories, and plastic bags out of the reach of children. Otherwise, they may damage the device and its accessories by mistake, or they may swallow the small components of the device or put their heads into the plastic bags, causing suffocation or other dangerous situations.

### Accessory Requirements

NOTE: The accessories of the device include the power adapter, cables, and mounting kits. Use only the accessories supplied by the device manufacturer. Otherwise, the device may be faulty, fail, or even cause fires. Violating the warranty for the device or the laws and regulations related to telecommunications terminals may cause injuries.

### Operating Environment

- Use the ODU at an ambient temperature of -40°C to 50°C. An overly high or low ambient temperature may cause device faults.
- Use the IDU at an ambient temperature of 0°C to 40°C. An overly high or low ambient temperature may cause device faults.
- Use the ODU at an ambient humidity of 5%RH to 100%RH (non-condensing). An overly high or low ambient humidity may cause device faults.
- Use the IDU at an ambient humidity of 5%RH to 95%RH. An overly high or low ambient humidity may cause device faults.
- The power supply voltage must meet the requirements for the input voltage of the device.
- Keep the device away from electronic appliances that generate strong magnetic or electric fields, such as a transformer, microwave oven, or refrigerator.
- When using the device indoors, avoid dusty, damp, or dirty environments. Using the device in these environments may result in circuit malfunctions.
- Keep the device stable to avoid personal injury or device damage.
- Keep the device away from heat sources, flammable materials, or exposed fire sources.
- Do not install the device in areas exposed to acidic, alkaline, or other corrosive gases.  
Keep the device and accessories in a wellventilated area.

- Do not enclose or cover your device with towels or other objects. Do not place the device in a container with poor heat dissipation, such as a box or bag. Poor heat dissipation may damage the device.
- During thunderstorms, power off your device and remove all cables connected to it to protect against device faults or lightning strikes.
- Do not place any object (such as a candle or a water container) on the device to avoid risks caused by liquid leakage. If any foreign object or liquid enters the device, stop using the device immediately, power it off, remove all the connected cables, and then contact your operator.
- The device temperature increases after the device runs for a while. If the device is overheated, avoid contacting it for an extended period. Otherwise, low temperature burn symptoms, such as red spots and darker pigmentation, may occur.
- In the use of the device, do not touch the cable connectors.
- Do not scratch or damage the device shell. Flaking or peeling of the paint may lead to skin allergy or malfunction of the device. If paint flakes and peels drop into the host, a short circuit may occur.

### Cleaning and Maintenance

- During storage, transportation, and operation of the device, keep it dry and prevent it from colliding with other objects.
- If the device is not going to be used for an extended period of time, power it off and remove all cables connected to it.
- Keep the power plug clean and dry to prevent electric shocks or other dangers.
- If any exception occurs, for example, if the device emits any smoke or unusual sound or smell, stop using the device immediately, power it off, remove all the cables connected to it, and then contact your operator.
- Do not trample, pull, or overbend any cable. Otherwise, the cable may get damaged, causing malfunction of the device.
- Do not use damaged or aged cables. Using such cables may lead to electric shocks or fire.
- Before cleaning or maintaining the device, stop using it, power it off, and then remove all cables connected to it.
- Use a clean, soft, and dry cloth to clean the device shell. Do not use any chemical detergent, powder, or other chemical agents to clean the device.
- Do not place magnetic stripe cards, such as credit cards and phone cards, or floppy disks, near the device for extended periods of time. Otherwise, the magnetic stripe cards may be damaged or the stored data in the floppy disks may be lost.
- Without authorization, no organization or individual can change the mechanical, safety, or performance design of the device.
- When using the CPE, observe all applicable laws and regulations and respect the legal rights of other people.

### Environmental Protection

- Do not dispose of the device and its accessories in a garbage can.
- Dispose of the device according to the local regulations on disposing of packing materials and abandoned devices. Support proper collection and recycling.

### RoHS for Environment Protection

This device complies with the RoHS Directive 2011/65/EU and other RoHS directives in other countries.

### RF Exposure Information

This device meets the EU requirements and the International Commission on Non-Ionizing

Radiation Protection (ICNIRP) on the limitation of exposure of the general public to electromagnetic fields by way of health protection. This device should be installed and operated with a minimum of 20 cm spacing to any person at all times.

### EU Regulatory Conformance Statement

Hereby, Huawei Technologies Co., Ltd. declares that the radio equipment type is in compliance with Directive 2014/53/EU. The full text of the EU declaration of conformity is available at the following internet address:  
[www.huawei.com/en/product-certification](http://www.huawei.com/en/product-certification).

### Frequency Band and Output Power

The frequency bands and the output power in EU are listed below:

#### B2368-A01 LTE:

FDD: band 1/band 3/band 7/band 8/band 20  
TDD: band 38/band 40/band 41/band 42/band 43

#### B2368-A02 LTE:

FDD: band 2/band 4/band 7/band 28  
TDD: band 38/band 40/band 41/band 42/band 43

#### B2368-A05 LTE:

FDD: band 1/band 3/band 7/band 28  
TDD: band 38/band 40/band 41/band 42/band 43

#### B2368-A06 LTE:

FDD: band 1/band 3/band 7/band 20/band 28  
B28: only supports 703–733 MHz  
TDD: band 38/band 40/band 41/band 42/band 43

#### B2368-F20 LTE:

FDD: band 1/band 3/band 7/band 20/band 28  
B28: only supports 718–748 MHz

#### B2368-T20 LTE:

TDD: band 38/band 41/band 42/band 43

#### B2368-A22 LTE:

FDD: Band 2/band 4/band 7/ band 28  
TDD: band 40/band 42/band 43

Output Power of B2368: 23 dBm ± 2 dB